

e-MatriX | 800/650 III



Spezifikationen e-MatriX 800/650 III

Typ	Einbaukamin
Modell	3-seitiger Kamin
Außenmaße B x H x T in mm	995 x 940 x 552
Feuersicht B x H x T in mm	843 x 650 x 351
System	e-MatriX burner
Innendekor	Holzsplitter
Rückwand	Flachstahl
Fernbedienung	e-MatriX
Heizleistung (kW)	2
Steuersystem	nicht zutreffend
Energielabel	nicht zutreffend

Hinweis: Die neuen Holzsplitter für die e-MatriX-Serie (Saison 20/21) unterscheiden sich von den auf den Bildern gezeigten Holzsplittern. Die neuen Holzsplitter enthalten keine Glutbett-Beleuchtung.

OPTIONEN

Pumpensets

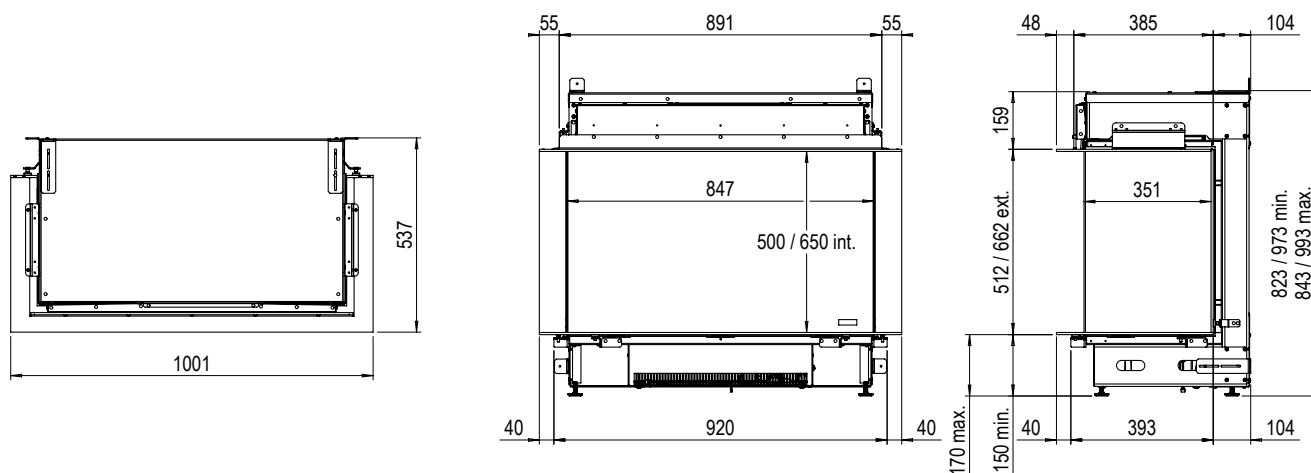
There is **so much to tell...**

Weitere Informationen finden Sie auf unserer Website:

www.faberfires.com

e-Matrix | 800/650 III

Technische Daten



TECHNISCHE SPEZIFIKATIONEN E-MATRIX 800/650 III

Watt	250	W
Volt	230-240	V
Batterien der Fernbedienung	2x) 1,5 AA	V
Wasserverbrauch	0,15	l/h
Wasserdruck	0,5-8	Bar
Wasseranschluss	1/2" - 1/4"	Inch

Eine maximale Wärmeleistung von 2 kW sorgt für eine angenehme zusätzliche Heizung für einen Raum von bis zu 30 m².

Bei der e-Matrix-Serie kann der Kamin, solange der Vorrat reicht, 32 mm niedriger sein als in den Zeichnungen in diesem Handbuch angegeben. Überprüfen Sie daher nach der Lieferung die Höhe des Kamins, um Missverständnisse zu vermeiden. Die neuesten Zeichnungen der Faber-Kamine finden Sie auf der Website www.faberfires.com.